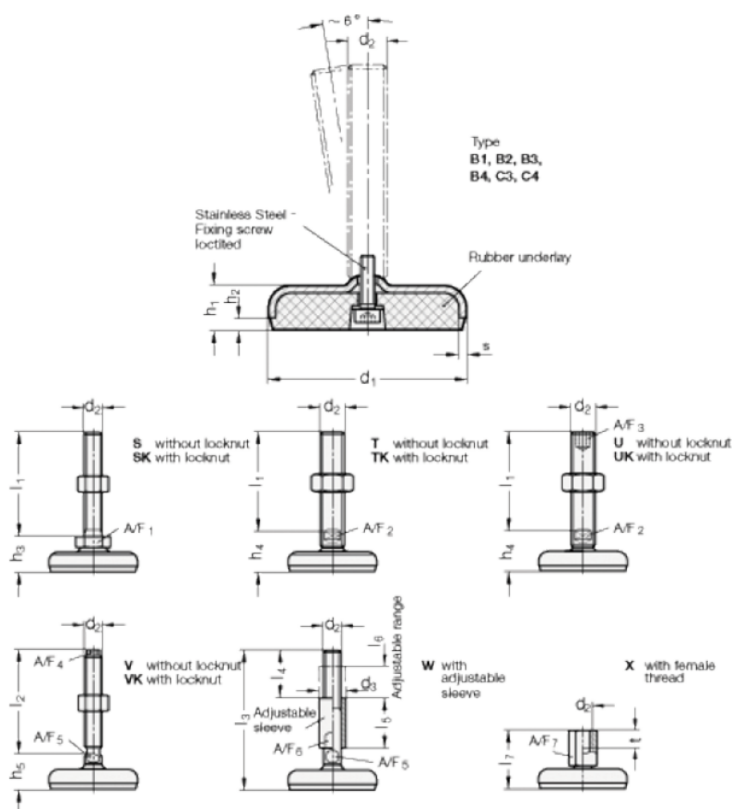


Varenummer: 203180M1050C4S  
 Beskrivelse: E+G Justerfod  
 GN 31-80-M10-50-C4-S  
 Note: S Uden møtrik, udvendig sekskant i bunden

## Mål



|           |      |
|-----------|------|
| A/F1-     | = 17 |
| d1        | = 80 |
| d2        | = 10 |
| h1        | = 18 |
| h2        | = 5  |
| h3 +4.0/0 | = 26 |
| l1        | = 50 |
| s         | = 3  |